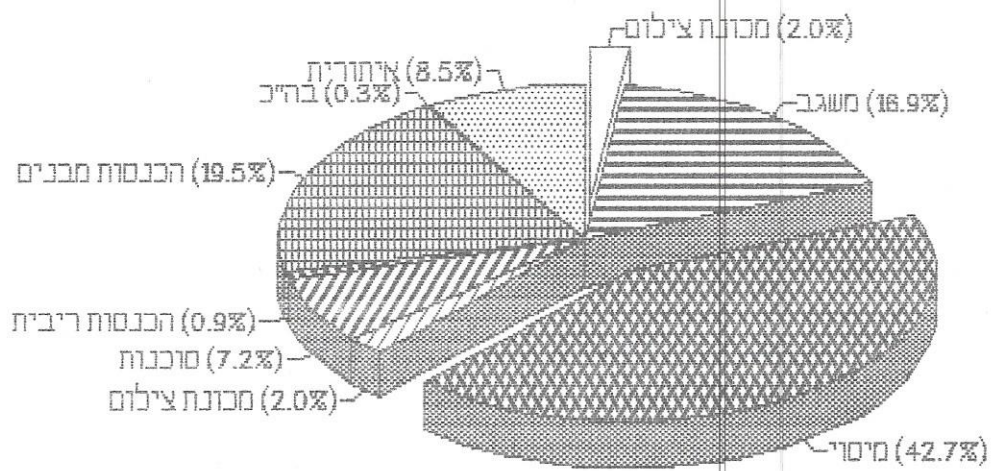


הכנסות



הוצאות

